

## Zweiarm-Abzieher „RECORD“

Nr. 54



Bewegliche Kugeln am jeweiligen Ende der Traverse bilden einen Anschlag für den Arm und eine Sicherung gegen Herausfallen.

Mit umsteckbaren Armen

**Für von außen und innen zu fassende Teile wie Zahnräder, Wälzlager usw.**

Die Erfindung der Winkelkonstruktion zur Führung der Arme auf der Traverse bewirkt ein verkantungsfreies Einstellen der Spannweite durch einfaches Verschieben der Arme auf der Traverse, ferner eine Selbsthemmung der Arme, sobald durch das abziehende Teil eine Kraft auf die Arme wirksam wird. Zusätzlich wird eine Kraftschlüssigkeit über Arme, Traverse, Spindel und das abziehende Teil erreicht.

Ein Abgleiten oder Ausweichen der Arme während des Arbeitsvorganges ist dadurch ausgeschlossen.

Traverse und Arme aus chromlegiertem Stahl vergütet, was diese schlanke, platz- und gewichtsparende Form ermöglicht.

Nach eingehenden Tests wird der Abzieher von Automobilherstellern als Sonderwerkzeug empfohlen. Die neue Kontur des Spindelendes erlaubt den Einsatz von drehbaren, austauschbaren Druckstücken, entsprechend der Abziehaufgabe (Standard-Abmessungen siehe Blatt 1.23)

Abzieher verzinkt.  
Spindel brüniert.



Selbsthemmung der Arme

**ALBERT SCHREM  
Werkzeugfabrik GmbH**

Ulmer Straße 56  
D-89537 Giengen/Brenz  
Postfach 1504  
D-89530 Giengen/Brenz  
Telefon 07322 6006 o. 6007  
Telefax 07322 6008



## Zweiarm-Abzieher „RECORD“

**Nr. 54**

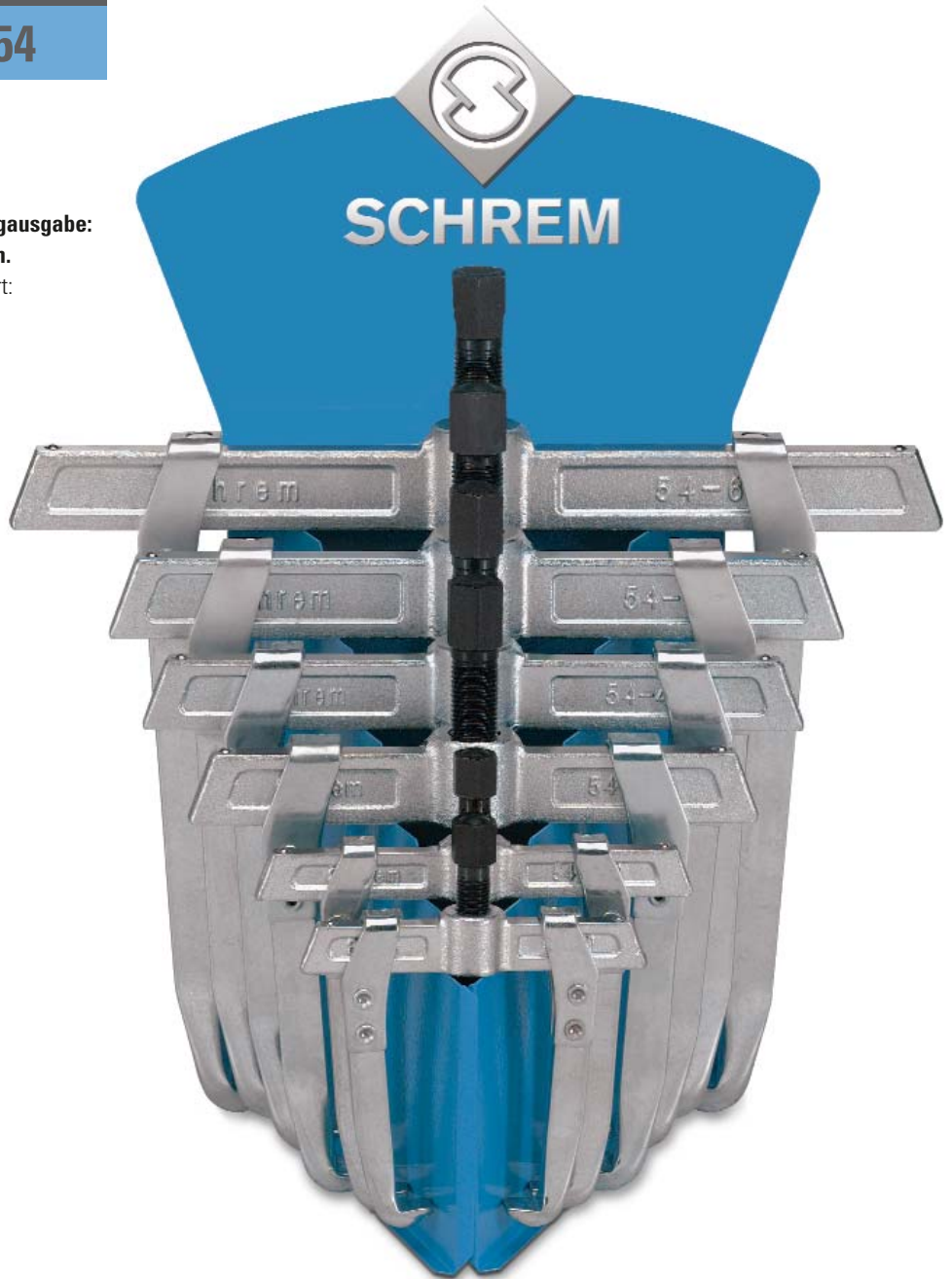
**Für Verkaufsraum oder Werkzeugausgabe:  
Ständer komplett mit 6 Abziehern.**

Abmessungen des Ständers, montiert:  
(B x T x H) 215 x 235 x 475 mm  
Blau lackiert

Durch das von uns gewählte Herstellungsverfahren für die Abzieharne besteht die Möglichkeit, individuell an die Aufgabenstellung angepasste Abzieharne bezüglich Form, Ausbildung und Spanntiefe schon bei einer kleineren Losgröße (ca. 100 Stück) anzufertigen.

Sprechen Sie uns auf Ihre Aufgabenstellung und Anforderungen an.

Zwei-/Dreiarm-Abzieher – schwere Ausführung – für Hydraulikzylinder mit 100, 250, 500 kN finden Sie auf Blatt 1.26.



Bestell-Nr.	↔ mm	↕ mm	⚖ kg
54-100	80	100	0,75
54-200	120	125	0,90
54-300	160	150	2,30
54-400	200	175	2,50
54-500	250	200	3,45
54-600	350	250	4,40
54-009	Ständer mit 6 Abziehern		15,50

Arme in Standardlängen

Bestell-Nr.	für Abzieher Nr. 54-	↕ mm	⚖ kg
54-101	-100, -200	100	0,18
54-201	-100, -200	125	0,22
54-301	-300, -400	150	0,50
54-401	-300, -400	175	0,56
54-501	-500, -600	200	0,78
54-601	-500, -600	250	0,93

Arme in Sonderlängen

Bestell-Nr.	für Abzieher Nr. 54-	↕ mm	⚖ kg
54-102	-100, -200	200	0,30
54-202	-100, -200	250	0,38
54-302	-300, -400	250	0,73
54-402	-300, -400	300	0,85
54-502	-500, -600	300	1,05
54-602	-500, -600	400	1,30

**ALBERT SCHREM  
Werkzeugfabrik GmbH**

Ulmer Straße 56  
D-89537 Giengen/Brenz  
Postfach 1504  
D-89530 Giengen/Brenz  
Telefon 07322 6006 o. 6007  
Telefax 07322 6008