



Hydraulische Werkzeugaufnahmen

D83/DA83/DAZ83/DZ83

mit Spannkraftanzeige bei rein axialer Spannung D83

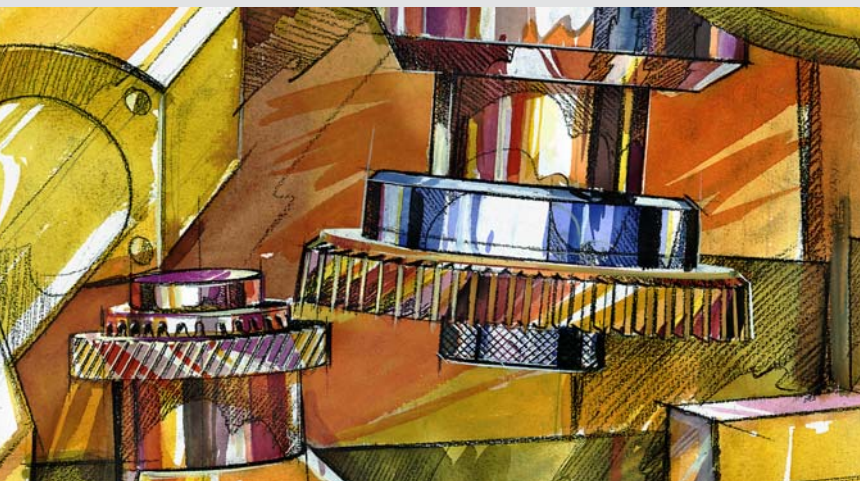
POLYMA-ADAPTA

ADAPTA

Bisheriger Einsatzschwerpunkt: Spannen von Schneidrädern.

Vorteile der hydraulischen Schneidradspannung gegenüber der rein mechanischen Lösung:

- wesentlich höhere, rein axiale Spannkraft
- kontrollierte, definierte Spannkraft durch Spannkraftanzeige
- keine Radial- oder Querkräfte, welche die Lage des Schneidrades verändern können
- Krafteinleitung mittels Inbusschlüssel
- Mutter oder Schraube zur Fixierung des Schneidrades nur handfest anlegen



POLYMA

- kein Arbeiten mit verlängertem Schlüssel unter meist ungünstigen Platzverhältnissen
- keine Verletzungsgefahr durch Abrutschen des Gabel- oder Ringschlüssels
- Arbeitserleichterung und Reduzierung von Nebenzeiten

Abhängig von den Anforderungen an die Genauigkeit stehen folgende Ausführungen zur Verfügung:

D83: hydraulisch verstärkte, rein axiale Schneidradspannung, durch Spannkraftanzeige kontrolliert und überwacht.

DA83: wie D83, mit zusätzlicher Ausrichtmöglichkeit des Rundlaufes über radial integrierte Justierschrauben.



DZ83: wie D83, mit zusätzlichem Hydrodehndorn für spielfreie, optimale Bohrungsaufnahme.

DAZ83: Kombination der genannten 3 Möglichkeiten, d.h., hydraulisch verstärkte Axialspannung, Ausrichtung der Aufnahme über Justierschrauben, optimale Bohrungszentrierung über Hydrodehndorn.

Wegen fehlender Standards sind auf der Rückseite nur die prinzipiellen Ausführungsmöglichkeiten dargestellt.

Daten zur Festlegung einer hydraulischen Schneidradaufnahme:

eine Zeichnung der bisher eingesetzten mechanischen Schneidradaufnahme oder Zeichnung der Maschinenspindel, bei der folgende generelle Ausführungen möglich sind:

- zylindrische Aufnahme mit Befestigungsschrauben
- Steilkegel oder HSK nach Norm oder maschinenspezifisch unter Berücksichtigung von Werkstück und Werkstückaufnahme.

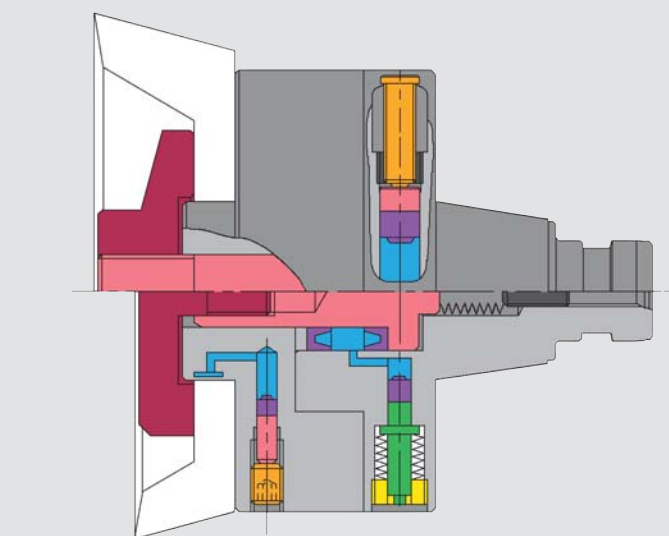
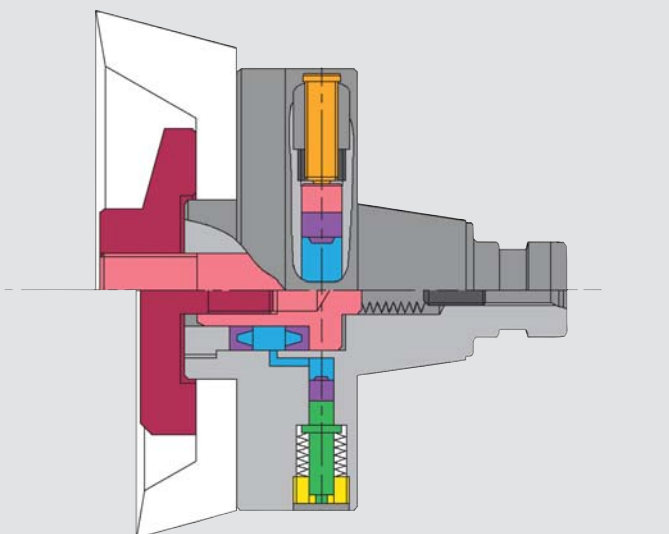
Je nach den Platzverhältnissen sind Lösungen im Baukastenprinzip möglich. Dies erlaubt den Ersatz oder Austausch von Baugruppentteilen entsprechend Schneidrad oder Verschleiß.

Hydraulische Werkzeugaufnahmen D83/DA83/DAZ83/DZ83 mit Spannkraftanzeige bei rein axialer Spannung D83

POLYMA-ADAPTA

D83:

Werkzeugaufnahme mit hydraulisch verstärkter, rein axialer Spannkraft und Spannkraftanzeige/-kontrolle.



DZ83:

Werkzeugaufnahme mit hydraulisch verstärkter, rein axialer Spannkraft und Spannkraftanzeige/-kontrolle sowie Hydrodehndorn zur optimalen Werkzeugaufnahme in der Bohrung.

ALBERT SCHREM Werkzeugfabrik GmbH

Ulmer Straße 56 · D-89537 Giengen/Brenz

PO Box 1504 · D-89530 Giengen/Brenz

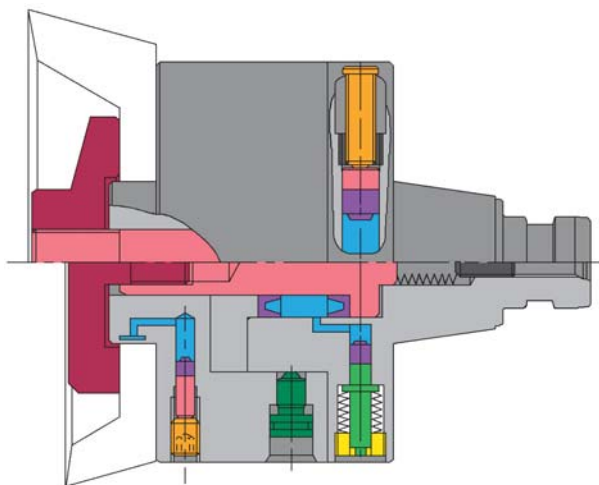
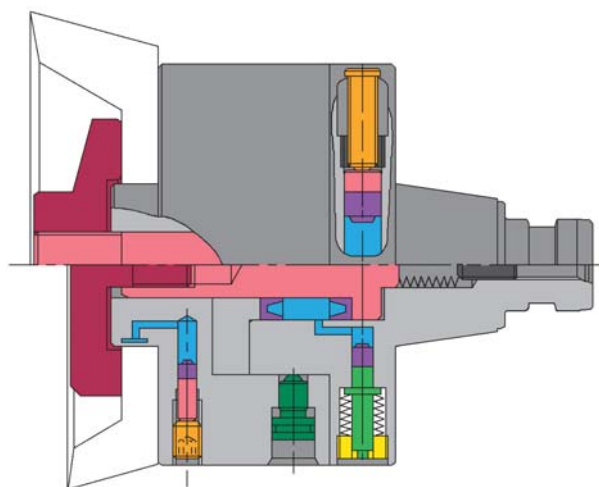
Telephone +49 (0) 73 22-60 06 · Telefax +49 (0) 73 22-60 08

info@schrem-tools.com · www.schrem-tools.com

DA83:

Werkzeugaufnahme mit hydraulisch verstärkter, rein axialer Spannkraft und Spannkraftanzeige/-kontrolle sowie Ausrichtmöglichkeit des Rundlaufes zur Aufnahme des Schneidrades in der Maschine.

Damit können eventuelle Rundlauffehler – resultierend aus Aufnahme und Maschinenspindel – korrigiert werden.



DAZ83:

Werkzeugaufnahme mit hydraulisch verstärkter, rein axialer Spannkraft und Spannkraftanzeige/-kontrolle sowie der Möglichkeit, die Aufnahme auszurichten und mittels Hydrodehndorn das Schneitrad optimal zu zentrieren.