

# SCHREM



## Hydraulisches Spannelement D87 mit Spannkraftanzeige

### POLYMA-MAGNA



#### Meist zur Werkstückspannung in Verbindung mit Spanneisen und Spannschraube.

Es ist sehr flexibel einsetzbar, da das Hydraulikaggregat unabhängig funktioniert. Das hydraulische Spannelement wird vor der mechanischen Mutter auf die Spannschraube aufgesetzt. Die mechanische Mutter handfest anziehen. Durch Eindrehen der radial angeordneten Schraube (max. SW17) wird die in sich geschlossene Hydraulik betätigt. Die Größe der rein axialen Kraft ist über die mehrstufige Spannkraftanzeige einstellbar und kon-

trollierbar. Die Spannkraftanzeige ist unter einem Winkel von 75° zur Krafteinleitung angeordnet. Bei Bedarf kann die Eichung der Spannkraft im Werk geändert werden.

Durch das geschlossene Hydrauliksystem ist der Hub des Ringkolbens auf ca. 4 mm begrenzt. Ein größerer Hub ist auf Anfrage lieferbar.

Der Einsatz dieser hydraulischen Spannelemente ist ein wirklicher Beitrag zur Unfallvermeidung und Arbeitserleichterung, da die Spannkraft ein Vielfaches der rein mechanisch möglichen Spannkraft beträgt. Die bei mechanischer Werkstückspannung notwendigen Hilfsmittel wie verlängerter Schlüssel oder Hammer entfallen.

D87 darf bei keiner größeren Werkstückspannung fehlen.

MAGNA

POLYMA

# Hydraulisches Spannelement D87 mit Spannkraftanzeige

## POLYMA-MAGNA

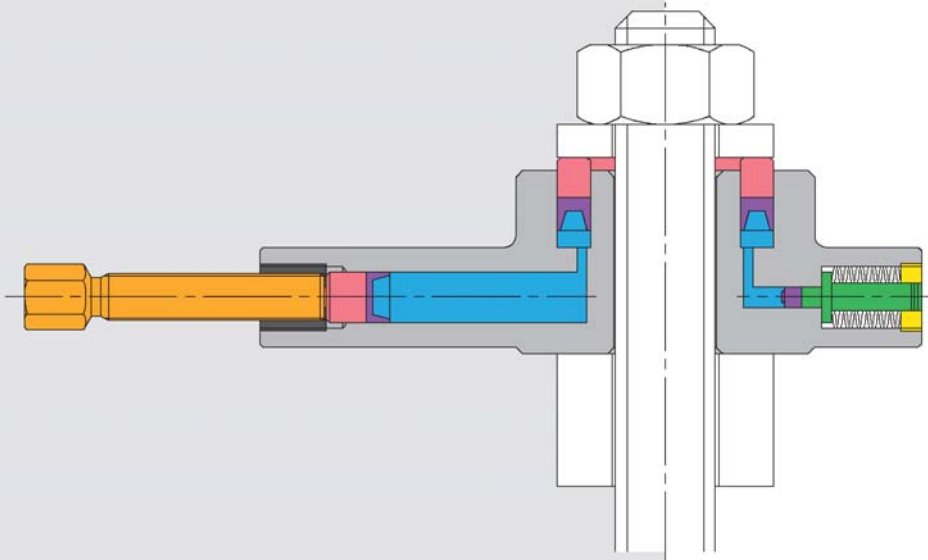
**ALBERT SCHREM  
Werkzeugfabrik GmbH**

Ulmer Straße 56 · D-89537 Giengen/Brenz

Postfach 1504 · D-89530 Giengen/Brenz

Telefon +49 (0) 73 22-60 06 · Telefax +49 (0) 73 22-60 08

info@schrem-tools.com · www.schrem-tools.com



### Technische Daten

Bestell-Nr.	Bohrungs- Ø mm	Spannkraft kN	Anzeige	
			Mark- Ring	Spannkraft kN
D87-010	23	100	1	60
			2	100
			3	180
D87-110	31	180	1	60
			2	100
			3	180
D87-210	43	250	1	60
			2	150
			3	250

Maßangaben

Bestell-Nr.	Abmessungen (mm)							
	Ø D	Ø d <sub>1</sub>	Ø d <sub>2</sub>	Ø d <sub>3</sub>	Ø d <sub>4</sub>	H	L <sub>1</sub>	L <sub>2</sub>
D87-010	23	60	50	30	28	49	150	120
D87-110	31	90	65	45	30	59	178	138
D87-210	43	110	85	65	35	64	220	172

