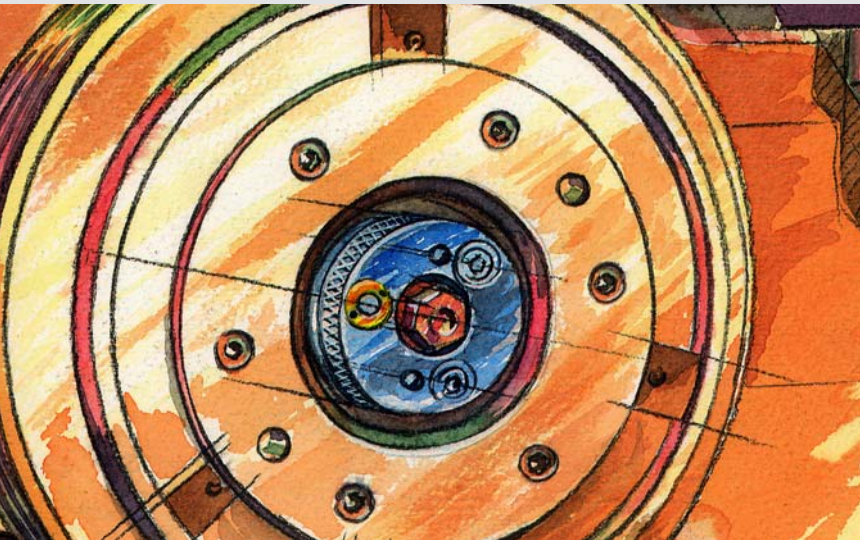


Hydraulisches Spannelement D93-N28/D93-N30 mit Spannkraftanzeige

POLYMA-BREVA

BREVA



POLYMA

Zum Spannen der Schleifscheibe auf Zahnflankenschleifmaschinen.

Die mechanische Mutter wird einfach durch das hydraulische Spannelement ersetzt.

Mit der hydraulischen Spannmutter wird die Schleifscheibe, gleichgültig wie fest die Mutter von Hand angeschraubt ist, stets mit einer definierten, rein axialen Kraft gespannt, die über die Spannkraftanzeige eingestellt und kontrolliert wird. Der Kraftaufbau erfolgt durch Eindrehen der Schrauben über das in sich geschlossene Hydrauliksystem.

Das Arbeiten mit verlängertem Schlüssel, Gegenhalten der Spindel und Radialkräfte gehören der Vergangenheit an.

Zum Anlegen und Lösen der Spannmutter bei gekapselter Anwendung gibt es einen Sonderschlüssel Nr. D93-N28.20, der an den stirnseitigen Bohrungen eingreift.

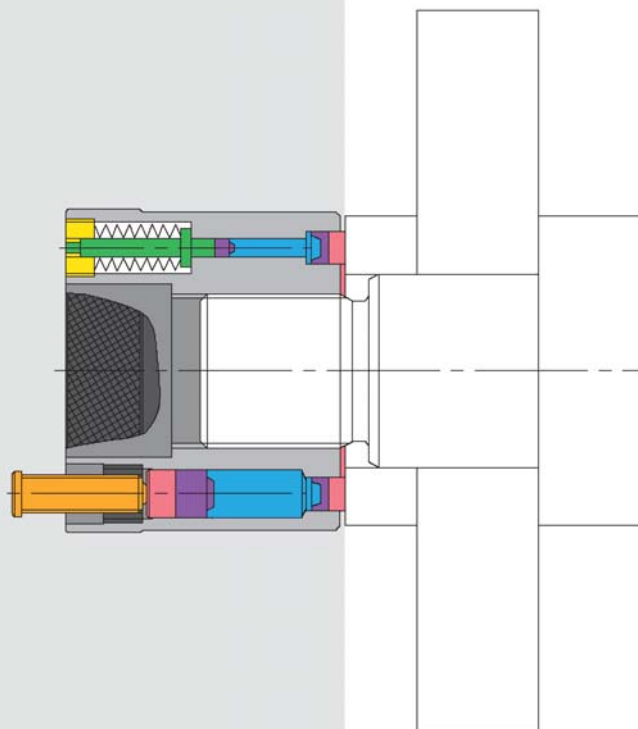
D93-N28 für REISHAUER-Maschinen,
D93-N30 für GLEASON/OKAMOTO-Maschinen.

Hydraulisches Spannelement D93-N28/D93-N30 mit Spannkraftanzeige

POLYMA-BREVA

**ALBERT SCHREM
Werkzeugfabrik GmbH**

Ulmer Straße 56 · D-89537 Giengen/Brenz
Postfach 1504 · D-89530 Giengen/Brenz
Telefon +49 (0) 73 22-60 06 · Telefax +49 (0) 73 22-60 08
info@schrem-tools.com · www.schrem-tools.com



Technische Daten

Bestell-Nr.	Dorn- Gewinde mm	Spannkraft kN	Anzeige	
			Mark- Ring	Spannkraft kN
D93-N28	M28x1,5L	30	bündig	30
D93-N30	M30x1,5L	30	bündig	30

Maßangabe

Bestell-Nr.	Abmessungen (mm)					
	Ø D	Ø d ₁	Ø d ₃	Ø d ₄	L	L ₂ *
D93-N28	28	70	50	62	38	6
D93-N30	30	56	35	45	54	-

*L₂ = gelöste Schraube

