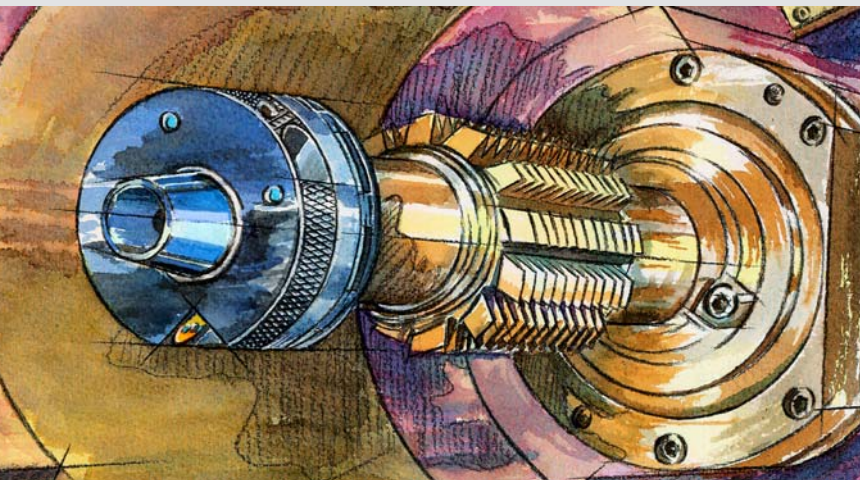


Hydraulisch-mechanisches Spannelement DAKK105

mit Spannkraftanzeige, Ausgleichskeilen, Hydraulikrückstellung

POLYMA-ADJUSTA

ADJUSTA



POLYMA

Hydraulische Spannelemente haben eine definierte, kontrollierte, große und rein axiale Spannkraft, sowie eine schwimmend gelagerte Spannfläche.

Bereits vom Spannelement POLYMA-ADJUSTA Nr. DAKK92 ist bekannt, dass das Einfügen eines Flansches zwischen Dorn und Spannelement ein radiales Verschieben des zu spannenden Teiles im μ -Bereich verhindert.

Speziell für die LIEBHERR Wälzfräsmaschinen wurde dieses Spannelement für Fräserdorn- $\varnothing < 25$ mm (1") konzipiert, da bereits an dem eingefügten Flansch der zur



Aufnahme des Gegenlagers erforderliche Konus integriert ist. Zusätzlich übernimmt der Flansch auf Grund seiner ebenfalls integrierten Feder die Rückstellung des Hydrauliksystems in die Null-/Ausgangsstellung beim Entspannen.

Eine Optimierung des Rundlaufes ermöglichen die in den Ringkolben eingebauten Keilsegmente, die im Zusammenspiel mit Flansch und Spannelement eine Erhöhung der Knicksteifigkeit bewirken.

Funktion:

- Welle möglichst senkrecht aufnehmen.
- Gewünschte axiale Spannkraft gemäß Spannkraftanzeige aufbauen.
- Rundlauf prüfen.
- Am Rundlauf-Tiefpunkt beginnend, mittels den Keilen ausrichten, bis der gewünschte Rundlauf eingestellt ist.
- Verbleibende radial angeordnete Keile nur noch anlegen.

Hydraulisch-mechanisches Spannelement DAKK105 mit Spannkraftanzeige, Ausgleichskeilen, Hydraulikrückstellung

POLYMA-ADJUSTA

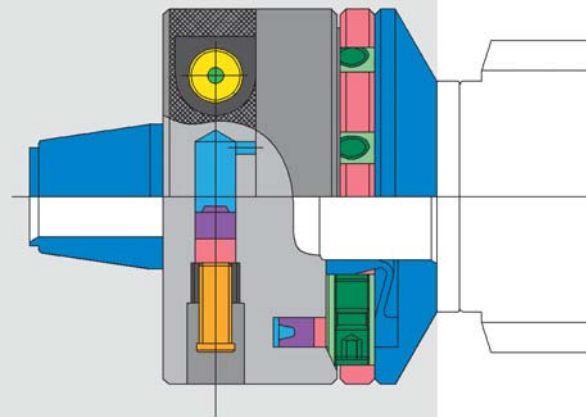
ALBERT SCHREM Werkzeugfabrik GmbH

Ulmer Straße 56 · D-89537 Giengen/Brenz

Postfach1504 · D-89530 Giengen/Brenz

Telefon +49 (0) 73 22-60 06 · Telefax +49 (0) 73 22-60 08

info@schrem-tools.com · www.schrem-tools.com

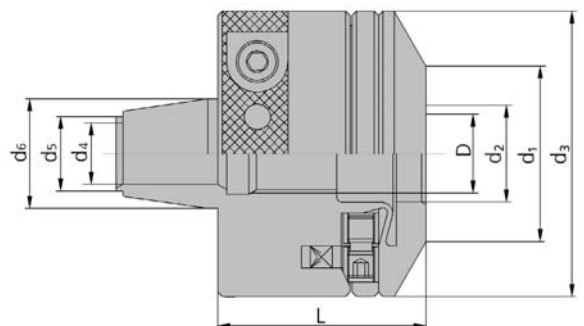


Technische Daten

Bestell-Nr.	Dorn- Ø mm	Spannkraft kN	Anzeige	
			Mark- Ring	Spannkraft kN
DAKK105-008	M8x1,0L	12	1	12
DAKK105-010	M10x1,0L	15	1	15
DAKK105-013	M12x1,5L	20	1	20
DAKK105-016	M14x1,5L	30	1	30
DAKK105-019	M18x1,5L	40	1	40
DAKK105-022	M18x1,5L	50	1	50
DAKK105-025	M18x1,5L	50	1	50

Maßangaben

Bestell-Nr.	Abmessungen (mm)							
	Ø D	Ø d ₁	Ø d ₂	Ø d ₃	Ø d ₄	Ø d ₅	Ø d ₆	L
DAKK105-008	M8x1,0L	30	8	65	6	17	25	50
DAKK105-010	M10x1,0L	30	10	65	8	17	25	50
DAKK105-013	M12x1,5L	30	13	65	10	17	25	50
DAKK105-016	M14x1,5L	30	16	65	12	17	25	50
DAKK105-019	M18x1,5L	40	19,1	65	14	17	25	50
DAKK105-022	M18x1,5L	40	22	65	14	17	25	50
DAKK105-025	M18x1,5L	40	25,4	65	14	17	25	47



Technische Änderungen vorbehalten