

## Hydraulisches Spannelement DK92

mit Spannkraftanzeige,  
Hydraulikrückstellung

## POLYMA-MINORA

MINORA



POLYMA

**Seine Einsatzvielfalt führte zur Erweiterung um eine Hydraulikrückstellung. Hierdurch wird die Bedienung noch leichter und sicherer, z.B. bei Anwendungen ohne Spindel-Arretierung.**

Spannelement handfest aufschrauben. Die in sich geschlossene Hydraulik durch Eindrehen der sekantalen Schrauben betätigen. Der Druckaufbau bewegt den Ringkolben in axialer Richtung. Gleichzeitig wird eine am Ringkolben wirksame Feder unter Spannung gebracht. Reduziert sich durch Zurückstellen der Schrauben der



Hydraulikdruck, stellt die Feder das gesamte Hydrauliksystem in die Null-/Ausgangsstellung zurück. Das Zurückstellen der Hydraulik, z.B. über das Muttergewinde, entfällt. Die Hydraulikrückstellung begrenzt den Hub des Ringkolbens auf ca. 0,6 mm.

Die Vorteile und Eigenschaften hydraulischer Spannelemente wie rein axiale, definierte, kontrollierte und bei Bedarf große Spannkraft – nur mittels Inbusschlüssel aufgebaut – bleiben bestehen. Querkräfte, die zu einer Verlagerung der zu spannenden Teile führen können, treten nicht auf.

Die bei mechanischer Spannung erforderlichen Hilfsmittel wie Schlüsselverlängerung und Hammer entfallen. Dies bedeutet Arbeitserleichterung, Unfallverhütung und Reduktion von Nebenzeiten.

# Hydraulisches Spannelement DK92

mit Spannkraftanzeige,  
Hydraulikrückstellung

## POLYMA-MINORA

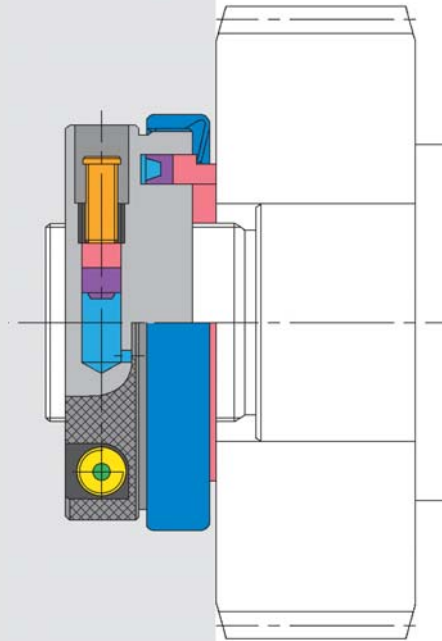
**ALBERT SCHREM  
Werkzeugfabrik GmbH**

Ulmer Straße 56 · D-89537 Giengen/Brenz

Postfach 1504 · D-89530 Giengen/Brenz

Telefon +49 (0) 73 22-60 06 · Telefax +49 (0) 73 22-60 08

info@schrem-tools.com · www.schrem-tools.com



### Technische Daten

Im Bestellfall bitte Dorn-Gewinde oder Dorn-Durchmesser angeben.

Bestell-Nr.	Dorn- Ø mm	Spannkraft kN	Anzeige	
			Mark- Ring	Spannkraft kN
DK92-400	bis 60	100	1	60
			2	100
DK92-500	bis 70	120	1	60
			2	120
DK92-600	bis 80	150	1	80
			2	150
DK92-700	bis 100	200	1	100
			2	200
DK92-800	bis 120	200	1	100
			2	200
DK92-900	bis 140	250	1	120
			2	250
DK92-1000	bis 160	250	1	120
			2	250

Maßangaben

Bestell-Nr.	Abmessungen (mm)								
	Ø D	Ø d <sub>1</sub>	Ø d <sub>2</sub>	Ø d <sub>3</sub>	Ø d <sub>4</sub>	L	L <sub>1</sub>	L <sub>2</sub>	L <sub>3</sub>
DK92-400	bis 60	85	70	100	109	38	23	32	37
DK92-500	bis 70	100	85	119	124	38	23	32	37
DK92-600	bis 80	120	105	130	144	38	23	32	37
DK92-700	bis 100	132	120	150	158	53	36	46	52
DK92-800	bis 120	160	138	173	186	53	36	46	52
DK92-900	bis 140	175	155	198	201	53	36	46	52
DK92-1000	bis 160	200	180	210	226	53	36	46	52

